

# Konstruiert für Effizienz und gebaut, um zu halten.

Unsere vielseitige Rohrhalterungslösung



# Ihr Experte für Befestigungs- und Halterungslösungen

Die NORMA Group bietet hochwertige Befestigungslösungen, die den höchsten europäischen Standards in Handwerkskunst und Zuverlässigkeit entsprechen. Mit jahrzehntelanger Erfahrung entwickeln wir innovative Produkte, die **Sicherheit, Stabilität und eine lange Lebensdauer** gewährleisten. Vertrauenswürdig in Bau- und Infrastrukturprojekten, sind unsere Rohrschellen, U-Bügel und Schienensysteme einfach zu montieren und für den langfristigen Einsatz unter anspruchsvollen Bedingungen ausgelegt. Wir bieten maßgeschneiderte Lösungen mit starkem lokalem Support und schneller Lieferung. Entscheiden Sie sich für NORMA – für Qualität „Made in Europe“ und Zuverlässigkeit, auf die Sie bauen können.

**MADE IN  
EUROPE**

## Warum hochwertige Rohrhalterungssysteme wählen?

- ✓ **Langlebigkeit:** Unsere Produkte bestehen aus hochwertigem, verzinktem Premium-Stahl und Edelstahl, wodurch sie eine längere Lebensdauer haben und der Bedarf an häufigem Austausch und Reparaturen reduziert wird.
- ✓ **Stabilität:** Dank erstklassiger Materialqualität und außergewöhnlicher Materialstärke können unsere Schellen höhere Lasten tragen als viele Wettbewerbsprodukte, wodurch die Anzahl der Befestigungspunkte reduziert wird.
- ✓ **Vielseitigkeit:** Hochwertige Materialien bieten die notwendige Flexibilität für eine Vielzahl von Anwendungen und sorgen für eine perfekte Passform und Kompatibilität.
- ✓ **Langfristige Investition:** Unsere Produkte bieten einen hohen Mehrwert durch effiziente und langanhaltende Nutzung, wodurch zukünftige Kosten minimiert werden.
- ✓ **Sichere Montage:** Unsere Premium-Produkte haben keine scharfen Kanten und minimieren das Verletzungsrisiko während der Installation.
- ✓ **Nachhaltigkeit:** Unsere langlebigen und vollständig recycelbaren Produkte reduzieren Abfall und tragen zu nachhaltigeren, langfristigen Lösungen für Ihre Projekte bei.
- ✓ **Zuverlässige Leistung:** Hochwertige Materialien sorgen für eine gleichbleibende Performance und reduzieren Wartungskosten über die Zeit.

# Rohrhalterungssysteme für moderne Infrastrukturen

Unsere Rohrhalterungssysteme sind darauf ausgelegt, den hohen Anforderungen im Bauwesen und in der Gebäudetechnik gerecht zu werden. Sie gewährleisten Sicherheit, Stabilität und Langlebigkeit in einer Vielzahl von Anwendungen.

Von der sicheren Befestigung von Sprinkleranlagen bis hin zur optimalen Unterstützung von Lüftungssystemen – unsere hochwertigen Rohrschellen, U-Bügel, Gewindestangen und Schienensysteme bieten zuverlässige und flexible Lösungen für zahlreiche Branchen.



**Brandschutzsysteme:** zuverlässige Halterungen für Sprinklerleitungen in Wohn-, Gewerbe- und Industriegebäuden.



**Luft- & Lüftungssysteme:** Sichere Fixierung von Lüftungskanälen, Klimageräten und Lüftungsrohren für optimierten Luftstrom und maximale Sicherheit.



**Sanitärinstallation:** Robuste und korrosionsbeständige Lösungen für Wasser- und Abwasserleitungen in Gebäuden.



**Heizung & Kühlung:** Sichere Befestigung von Kaltwasserleitungen, Heizungsrohren und zugehörigen Komponenten für eine effiziente Temperaturregelung.



**Elektroinstallationen:** Kabeltrassen und Elektroinstallationsrohre bleiben stabil und ordentlich, was zu einer sichereren elektrischen Infrastruktur beiträgt.










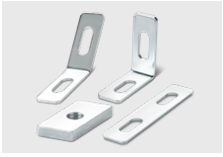




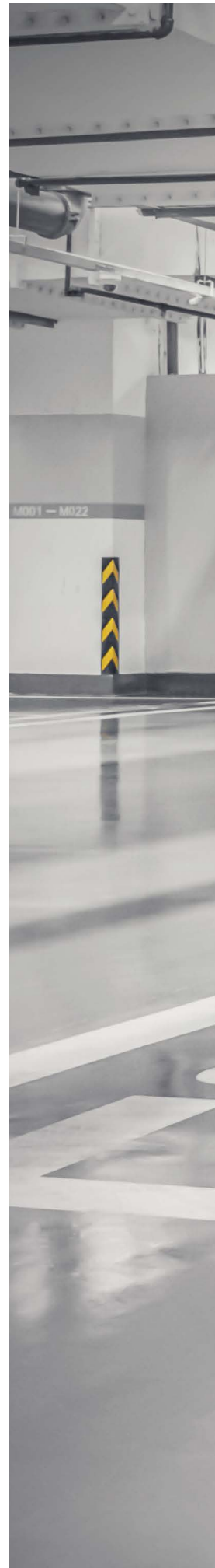
**Mit unserer Produktlösung investieren Sie in Langlebigkeit, Zuverlässigkeit und Effizienz – und setzen zugleich auf nachhaltige Prinzipien**

# Rohrhaltesysteme

## Überblick über unser Produktportfolio

Unsere Rohrbefestigungsschellen, Schienensysteme und Montageteile bieten Flexibilität, einfache Installation und erfüllen internationale Sicherheitsstandards. Ob für Neubauten oder Sanierungsprojekte – unsere Lösungen tragen zur Stabilität und Langlebigkeit essenzieller Systeme in Gebäuden, Tunneln, Brücken, Garagen und vielen weiteren Anwendungen bei.

Rohrhalterungen	<p><b>Schallkoppelte Befestigungsschelle</b></p> <p>Gummiprofil zur Schalldämmung und Vibrationsisolierung bei Rohrinstallationen.</p> 	<p><b>Befestigungsschelle</b></p> <p>Ermöglicht eine schnelle und einfache Befestigung von Rohren an Wänden.</p> 	<p><b>Sprinklerschelle</b></p> <p>Befestigungslösungen für Stahlrohre und Sprinklerleitungen.</p> 	<p><b>U-Bügelchelle</b></p> <p>Die „U“-Form hält Rohre sicher in Position und sorgt für zusätzliche Stabilität der Verbindung.</p> 	
	<p><b>Perforiertes Band</b></p> <p>Vielseitige Befestigungslösung durch Auswahl des idealen Durchmessers.</p> 	<p><b>Perforierte Befestigungsbänder</b></p> <p>Flexible Befestigungs- und Montagemöglichkeit für Rohrinstallationen.</p> 	<p><b>Edelstahl-Kabelbinder</b></p> <p>Hochfeste Befestigung mit selbstsicherndem Verschluss für eine schnelle Installation.</p> 		
	Schienensysteme	<p><b>Halterungsschiene</b></p> <p>Vielseitig einsetzbar für Decken- oder Wandmontage bei leichten bis mittleren Lasten.</p> 	<p><b>Unterstützungsschiene</b></p> <p>Modulares Profilsystem für eine flexible und vielseitige Installation.</p> 		
		Montageteile	<p><b>Schieneneinsatz</b></p> <p>Ergänzende Bauteile für Schienenbefestigungssysteme.</p> 	<p><b>Basis mit Mutter</b></p> <p>Rechteckige Fußplatte mit Mutter M8 + M10.</p> 	<p><b>Schrauben und Muttern</b></p> <p>Verschiedene Schrauben und Muttern für nahezu jede Installationsart.</p> 







**PIPE  
FIXING**

**RAIL  
SYSTEMS**

**ASSEMBLY  
PARTS**

# Schallentkoppelte Befestigungsschelle

Die beste Wahl für Schall- und Vibrationsdämmung

## Produkteigenschaften

### Material

W1, W4, W5

### Spannbereich

17 mm – 1.256 mm

### Bandbreite

20 mm oder 28 mm  
(je nach Größe)

### Temperaturbereich

-10°C bis +50°C

### Empfohlene maximale Belastung

80 – 200 kg



## Was Sie lieben werden!

- ✓ Fixierte Seitenschrauben für einfache Montage
- ✓ Hält hohem Druck und aggressiven Umgebungen stand
- ✓ In Edelstahl und verzinktem Stahl erhältlich
- ✓ Mit gelbem oder schwarzem PVC verfügbar
- ✓ Doppelte Anschlusschraube für M8- und M10-Gewinde

## Wo können Sie es verwenden?

- ✓ Rohrleitungen in der Bau- und Lebensmittelindustrie
- ✓ Sanitär und Klima
- ✓ Gasleitungen



## Wussten Sie?

Unsere PVC-ausgekleidete Schelle kann Geräusche um bis zu 18 Dezibel reduzieren.

## Warum PVC das Material der Wahl für isophonische Schellen ist

**Geräusch- und Vibrationsdämmung:** Das besonders dicke PVC-Inlay mit optimiertem Design minimiert Geräusche und Vibrationen effektiv und sorgt für leisere und effizientere Systeme.

**Langlebigkeit:** PVC ist äußerst robust und gewährleistet eine lange Lebensdauer sowie hohe Widerstandsfähigkeit in anspruchsvollen Umgebungen.

**Temperaturbeständigkeit:** PVC hält Temperaturen von -10 bis 50°C stand – von Frost bis Hitze – und bleibt dabei zuverlässig und funktional.

**Chemische Beständigkeit:** Resistent gegenüber einer Vielzahl von Chemikalien, darunter Säuren, Laugen und Salze – ideal für industrielle Anwendungen.



**Nachhaltigkeit:** Das PVC-Inlay ist 100 % recycelbar, reduziert Abfall und minimiert die Umweltbelastung.

**Flexibilität:** Perfekte Balance zwischen Flexibilität und Stabilität – ideal für den Einsatz in Rohrhalterungssystemen.



Mit PVC setzen Sie auf ein Material, das höchste Leistung, Langlebigkeit und Umweltfreundlichkeit vereint.

# Befestigungsschelle

Der verstärkte Champion

## Produkteigenschaften

### Material

W1, W4, W5

### Spannbereich

17 mm – 1.256 mm

### Bandbreite

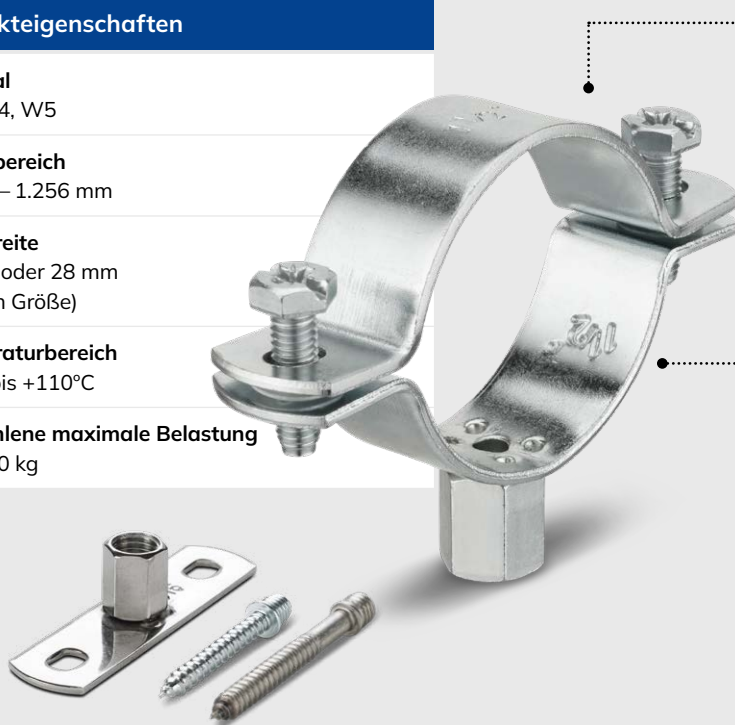
20 mm oder 28 mm  
(je nach Größe)

### Temperaturbereich

-40°C bis +110°C

### Empfohlene maximale Belastung

80 – 200 kg



## Was Sie lieben werden!

- ✓ Umfassendes Sortiment für Rohre mit einem Durchmesser von bis zu 1.250 mm
- ✓ Fixierte Seitenschrauben bleiben während der Schellen- und Rohr-montage an ihrem Platz
- ✓ Doppelte Anschlusschraube für M8- und M10-Gewinde

## Wo können Sie es verwenden?

- ✓ Rohrleitungen in der Bau- und Lebensmittelindustrie
- ✓ Sanitär und Klima
- ✓ Gasleitungen

# Sprinklerschelle

Sichere Befestigung für Stahlrohre

## Produkteigenschaften

### Material

W1, W4 – mit und ohne PVC

### Spannbereich

28 mm – 250 mm

### Bandbreite

20 mm oder 28 mm  
(je nach Größe)

### Temperaturbereich

-10°C bis +50°C mit PVC

### Empfohlene maximale Belastung

80 – 200 kg



## Was Sie lieben werden!

- ✓ Sicherer Stützmechanismus
- ✓ Robustes Band verhindert Verletzungen und Schäden an Rohren
- ✓ PVC-Profil zur Reduzierung von Lärm und Vibrationen
- ✓ M8- und M10-Ritzmutter

## Wo können Sie es verwenden?

- ✓ Stahlrohre
- ✓ Brandschutzrohre
- ✓ Sprinklersysteme
- ✓ Klimaanlage



# U-Bügelsschelle

Ihr stabiler Befestigungspartner

## Produkteigenschaften

### Material

W1, W4, W5  
 Verzinkter Stahl AISI 304 / AISI 316 (U-Bügel)  
 Stahl 8 Inox A2 / Inox A4 (Sechskantmutter)  
 Stahl Inox A2 / Inox A4 (Federring)

### Größe (Innendurchmesser)

18 mm – 354 mm

### Gewindedurchmesser

M6 / M8 / M10 (je nach Größe)



### Wussten Sie?

Viele TV Antennen und Satelliten-Schüsseln sind mit unseren U-Bügelsschellen befestigt.



## Was Sie lieben werden!

- ✓ Federringe und Muttern sind enthalten und vormontiert
- ✓ Einbaufertig
- ✓ Die „U“-Form des Bolzens sorgt für einen festen Halt und erhöht die Stabilität der Verbindung
- ✓ Hoch korrosionsbeständig, erhältlich in Kohlenstoffstahl und Edelstahl
- ✓ Exzellenter Vibrationswiderstand

## Wo können Sie es verwenden?

- ✓ Elektronik, Hydraulik und Dampfanwendungen
- ✓ Motor- und Motorwellenfixierungen
- ✓ Rohrhalterungen
- ✓ Gewächshäuser
- ✓ Tierhaltungsanlagen

# Perforiertes Band

Flexibles Spannsystem für verschiedenste Anwendungen

## Produkteigenschaften

### Material

Band: W4  
 Verschluss: W2, W4

### Bandbreite

8, 13 und 14 mm

### Länge

25 m



## Was Sie lieben werden!

- ✓ Möglichkeit, verschiedene Befestigungen zu erstellen, indem der ideale Durchmesser gewählt wird
- ✓ Einfach zu schneiden und leicht zu verwenden
- ✓ Lieferung in einer Kartonbox für einfache Handhabung

## Wo können Sie es verwenden?

- ✓ Flexible Schläuche
- ✓ Montageschläuche
- ✓ hängende Lüftungsrohre



# Perforierte Befestigungsbänder

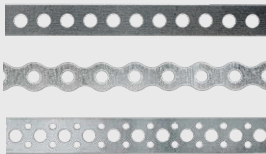
Flexibles Befestigungssystem für vielfältige Anwendungen

## Produkteigenschaften

**Material**  
W1, W4

**Bandbreite**  
12, 17, 25 mm

**Länge**  
10 m



## Was Sie lieben werden!

- ✓ Möglichkeit, verschiedene Befestigungen durch Auswahl des idealen Durchmessers vorzunehmen
- ✓ Einfach zu schneiden und leicht zu verwenden
- ✓ Geliefert im Kunststoffspender für einfache Handhabung

## Wo können Sie es verwenden?

- ✓ Flexible Schläuche
- ✓ Montageschläuche
- ✓ hängende Lüftungsrohre

# Edelstahl Kabelbinder

Metall-Kabelbinder für hochfeste Befestigungen

## Produkteigenschaften

**Material**  
W4, W5  
Edelstahl AISI 304 oder 316

**Spannbereich**  
200 mm – 1.000 mm

**Bandbreite**  
4,6, 7,8 mm

**Temperaturbereich**  
-80 °C bis +300 °C

**Entflammbarkeit**  
Feuerfest



## Was Sie lieben werden!

- ✓ Kugerverschlussystem beschleunigt die Montage
- ✓ Hochwertiger Edelstahl
- ✓ Hervorragende UV- und Korrosionsbeständigkeit

## Wo können Sie es verwenden?

- ✓ Schiffbau, Offshore-Bereich, in petrochemischen Anlagen, auf Bohrseln und in brandgefährdeten Umgebungen
- ✓ In der Elektroinstallation zur Befestigung von Metallschildern, die im Brandfall erhalten bleiben müssen
- ✓ Anlagen, die eine hohe mechanische und UV-Beständigkeit erfordern (Photovoltaik)

# Halterungsschienen

Vielseitig einsetzbar für Decken- oder Wandmontagen

## Produkteigenschaften

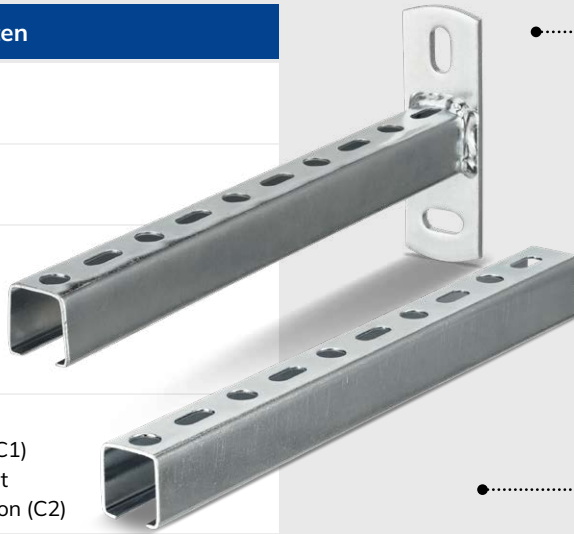
**Material**  
W1 + W4

**Länge**  
2 & 3 m

**Schienengröße**  
27 × 18 × 1,5 cm  
28 × 30 × 1,5 cm  
38 × 40 × 2 cm  
41 × 41 × 2,5 cm

**Einsatzbereich**  
Trockene Innenräume (C1)  
sowie Innenbereiche mit  
temporärer Kondensation (C2)

Korrosionsbeständige Beschichtung  
mit verzinkter, beschichteter Oberfläche



## Was Sie lieben werden!

- ✓ C-Profil mit gezackten Kanten – für optimale Widerstandsfähigkeit gegen Ablösung und Scherkräfte
- ✓ Optimierte hintere Slots – für schnelleres und vielseitigeres Anbringen von Ankern
- ✓ Vormarkierte Abmessungen – für schnelle Installation, Montage und Zuschnitt
- ✓ Modulares Profilsystem – Vielseitigkeit und Flexibilität

## Wo können Sie es verwenden?

- ✓ Rohrstützsystem für leichte bis mittlere Lasten
- ✓ Befestigung von Lüftungsrohren und Kabeltrassen
- ✓ Empfohlen für den Einsatz in trockenen Innenbereichen

# Montageteile

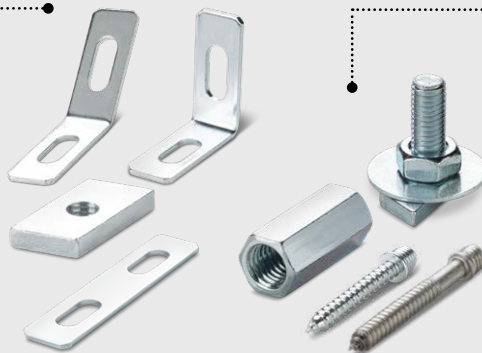
Alles, was Sie für Rohrhalterungsinstallationen benötigen

## Schieneneinsatz

**Material:** W1

**Halte-Winkel:**  
45° / 90° / 180°

**Schieneneinsatz:**  
M6 / M8 / M10 / M12



## Schrauben und Muttern

**Material:** W1, W2

**Schrauben:** M8 / M10

Muttern rund oder hexagonal

## Gewindestangen

**Größe:** M3 – M36

**Länge:** 1 m / 2 m / 3 m



## Basis mit Mutter

**Material:** W5

Kombiniert M8 / M10



# Warum NORMA Group?

---

## Nutzen Sie unser Engagement für Sie

Bei NORMA Group ist die wichtigste Verbindung unsere Verbindung zu Ihnen. Mit über 40.000 Produkten finden Sie in über 99 % der Fälle die passende Lösung in unserem Standardportfolio.



### Breites Produktportfolio mit starken Marken

Mit unserem umfangreichen Sortiment sind wir Ihr One-Stop-Shop für alle Herausforderungen in der Verbindungs- und Befestigungstechnik. Neben Standardlösungen entwickeln wir auch maßgeschneiderte Produkte mit unserem technischen Know-how.



### Langlebige und bewährte Produkte

Als OEM-Hersteller erfüllen wir stets die höchsten Qualitäts- und Leistungsanforderungen. Unser „Fit and Forget“-Prinzip bedeutet: sorgenfreie Installation ohne nachträgliche Beanstandungen oder Schäden – für maximale Zufriedenheit.



### Ein Lieferant und ein übersichtliches Bestellsystem

Mit der NORMA Group haben Sie einen Partner, der eine breite Produktauswahl in einem klar strukturierten Bestellsystem bündelt. Weniger Komplexität, weniger Aufwand – mehr Zeit- und Kostenersparnis.



### Lokale Präsenz

Ihr persönlicher NORMA-Ansprechpartner ist direkt vor Ort – kein Callcenter, keine Distanz. Sie erhalten direkten Support in Ihrer Sprache mit kulturellem Verständnis für Ihre Bedürfnisse.



### Hervorragendes Preis-Leistungs-Verhältnis

Wir bieten erstklassige Qualität zu wettbewerbsfähigen Preisen, sodass Sie die beste Lösung erhalten – ohne Kompromisse bei der Wirtschaftlichkeit.

# Konstruiert für Effizienz und gebaut, um zu halten.

## Lernen Sie unser Portfolio kennen

### NORMA Infrastrukturkatalog



[qrco.de/infrastructure-catalogue-de](https://qrco.de/infrastructure-catalogue-de)



### NORMA Produktkatalog



[qrco.de/NORMA-catalogue-de](https://qrco.de/NORMA-catalogue-de)



## Wir geben unser Fachwissen weiter

### Nutzen Sie unsere Expertise

Profitieren Sie von unserer großen Erfahrung und unserem Know-how im Bereich Verbindungs- und Fluid-Handling-Technik. Hier erfahren Sie, wie Sie mit unseren Produkten Zeit und Geld sparen und Systeme sicher machen!



## Sie möchten mit uns in Kontakt treten? Wir freuen uns auf Sie!

**NORMA Group Holding GmbH**

Edisonstraße 4  
63477 Maintal | Germany

+49 6181-403-0

[norma-connects@normagroup.com](mailto:norma-connects@normagroup.com)

Ihr Vertriebspartner vor Ort:

**NORMA Group Holding GmbH | Edisonstraße 4 | 63477 Maintal | Germany | [normagroup.com](https://normagroup.com)**

Dieses Dokument ersetzt alle bisherigen Ausgaben. Kein Teil dieser Publikation darf ohne vorherige schriftliche Zustimmung vervielfältigt werden. Die NORMA Group verfolgt eine Politik der ständigen Produktverbesserungen, um den Bedürfnissen der Benutzer und den technologischen Entwicklungen gerecht zu werden. Daher können alle Modelle und Sets in diesem Dokument (Fotos, technische Daten, Maße und Gewichte) aktualisiert oder ihre Produktion eingestellt werden, ohne dass eine vorherige Ankündigung notwendig ist und ohne Verpflichtung für uns, zuvor verkaufte Werkzeuge oder Geräte zu ändern. Die Empfehlungen für Gebrauch und Sicherheit in diesem Dokument ersetzen keine bewährten Verfahren oder die rechtlichen und regulatorischen Bestimmungen im Zusammenhang mit der Sicherheit. Verweise auf Normen, die ab dem 18. März 2025 eingeführt wurden, sind nicht vertraglich bindend.