

NORMAFIX® Schallentkoppelte Befestigungsschelle



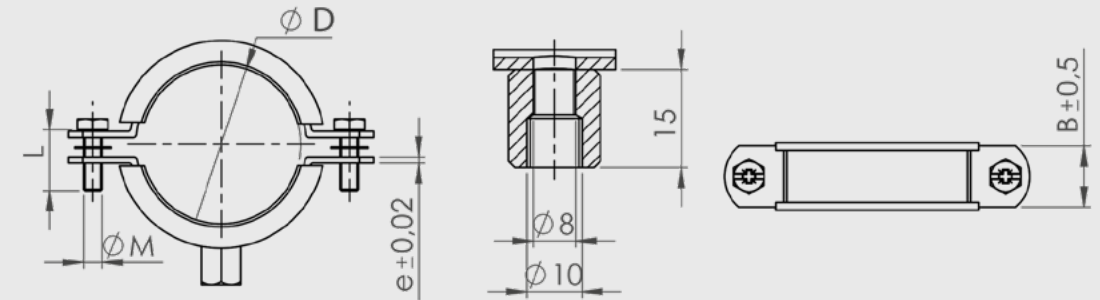
**Ermöglicht eine schnelle und einfache Befestigung von
Rohren an Wänden, reduziert dabei Lärm und Vibrationen**

- ✓ Volls Sortiment für Rohrdurchmesser von 17–1250 mm
- ✓ Fixierte Seitenschrauben bleiben während der Schellen- und Rohrmontage an ihrem Platz
- ✓ Doppelte Anschlusschraube für M8- und M10-Gewinde
- ✓ PVC-Profil zur Reduzierung von Lärm und Vibrationen

Anwendungen	Material										
Die NORMAFIX® Schallentkoppelte Befestigungsschelle befestigt Rohre mit verschiedenen Durchmessern an Bauwerken wie Wänden und Decken. Die Rohrschelle besteht aus zwei Hälften, wobei eine Hälfte eine doppelte Anschlussmutter für M8- und M10-Schrauben hat, die für die Wand-/Deckenmontage geeignet ist. Die andere Hälfte sichert das Rohr an seinem Platz.	<table border="1"> <tr> <td>Gruppe</td> <td>W1, W4, W5</td> </tr> <tr> <td>Einlage</td> <td>PVC</td> </tr> <tr> <td>PVC-Härte</td> <td>Shore-Härte 66-73 (ISO 686)</td> </tr> <tr> <td>Temperaturbereich</td> <td>-40 °C bis +50 °C</td> </tr> <tr> <td>Empfohlene maximale Belastung</td> <td>80–200 kg (785–1.962 N)</td> </tr> </table>	Gruppe	W1, W4, W5	Einlage	PVC	PVC-Härte	Shore-Härte 66-73 (ISO 686)	Temperaturbereich	-40 °C bis +50 °C	Empfohlene maximale Belastung	80–200 kg (785–1.962 N)
Gruppe	W1, W4, W5										
Einlage	PVC										
PVC-Härte	Shore-Härte 66-73 (ISO 686)										
Temperaturbereich	-40 °C bis +50 °C										
Empfohlene maximale Belastung	80–200 kg (785–1.962 N)										

Bezeichnung	Maße				Materialqualität	Artikelnummer	Verpackungsmenge (Stk)
	∅ (D) (mm)	Spannbereich (mm)	Band B x e (mm)	Schraube M x l (mm)			
W1							
Befestigungsschelle M8+M10/18 W1	18	17-22	20x2	M6x20	W1	0893 7121 018	50
Befestigungsschelle M8+M10/22 W1	22	20-26	20x2			0893 7121 022	50
Befestigungsschelle M8+M10/28 W1	28	26-31	20x2			0893 7121 028	50
Befestigungsschelle M8+M10/35 W1	35	32-36	20x2			0893 7121 035	50
Befestigungsschelle M8+M10/40 W1	40	38-44	20x2			0893 7121 040	25
Befestigungsschelle M8+M10/48 W1	48	48-52	20x2			0893 7121 048	25
Befestigungsschelle M8+M10/54 W1	54	53-59	20x2			0893 7121 054	25
Befestigungsschelle M8+M10/60 W1	60	60-66	20x2			0893 7121 060	25
Befestigungsschelle M8+M10/70 W1	70	68-72	20x2			0893 7121 070	25
Befestigungsschelle M8+M10/75 W1	75	74-82	20x2			0893 7121 075	25
Befestigungsschelle M8+M10/84 W1	84	83-83	20x2			0893 7121 084	25
Befestigungsschelle M8+M10/90 W1	90	87-92	20x2			0893 7121 090	25
Befestigungsschelle M8+M10/100 W1	100	99-103	20x2			0893 7121 100	25
Befestigungsschelle M8+M10/110 W1	110	109-115	20x2			0893 7121 110	25
Befestigungsschelle M8+M10/115 W1	115	113-119	20x2			0893 7121 115	25
Befestigungsschelle M8+M10/125 W1	125	125-131	20x2			0893 7121 125	25
Befestigungsschelle M8+M10/140 W1	140	138-142	20x2			0893 7121 140	25
Befestigungsschelle M8+M10/150 W1	150	149-155	20x2			0893 7121 150	25
Befestigungsschelle M8+M10/160 W1	160	159-165	20x2			0893 7121 160	25
Befestigungsschelle M8+M10/180 W1	180	177-185	20x2			0893 7121 180	25
Befestigungsschelle M8+M10/200 W1	200	200-205	28x2	M6x30	W1	0893 7121 200	25
Befestigungsschelle M8+M10/220 W1	220	219-226	28x2			0893 7121 220	25
Befestigungsschelle M8+M10/225 W1	225	224-229	28x2			0893 7121 225	25
Befestigungsschelle M8+M10/250 W1	250	249-255	28x2			0893 7121 250	25
Befestigungsschelle M8+M10/280 W1	280	279-285	28x2			0893 7121 280	25
Befestigungsschelle M8+M10/300 W1	300	300-306	28x2			0893 7121 300	25
Befestigungsschelle M8+M10/315 W1	315	315-320	28x2			0893 7121 315	25
Befestigungsschelle M8+M10/350 W1	350	349-356	28x2			0893 7121 350	25
Befestigungsschelle M8+M10/400 W1	400	400-405	28x2			0893 7121 400	25
Befestigungsschelle M8+M10/450 W1	450	450-455	28x2			0893 7121 450	25
Befestigungsschelle M8+M10/500 W1	500	499-505	28x2			0893 7121 500	25
Befestigungsschelle M8+M10/560 W1	560	559-566	28x2,5			0893 7121 560	25
Befestigungsschelle M8+M10/600 W1	600	599-606	28x2,5			0893 7121 600	25
Befestigungsschelle M8+M10/630 W1	630	629-636	28x2,5			0893 7121 630	25
Befestigungsschelle M8+M10/700 W1	700	699-706	28x2,5			0893 7121 700	25

NORMAFIX® Schallentkoppelte Befestigungsschelle



W4									
Befestigungsschelle M8+M10/22 W4	22	20-25	20x2	M6x20	W4	0893 7124 022	50		
Befestigungsschelle M8+M10/28 W4	28	26-31	20x2			0893 7124 028	50		
Befestigungsschelle Clamp M8+M10/35 W4	35	31-36	20x2			0893 7124 035	50		
Befestigungsschelle Clamp M8+M10/40 W4	40	38-44	20x2			0893 7124 040	50		
Befestigungsschelle M8+M10/48 W4	48	45-51	20x2			0893 7124 048	50		
Befestigungsschelle M8+M10/54 W4	54	52-57	20x2			0893 7124 054	50		
Befestigungsschelle M8+M10/60 W4	60	57-63	20x2			0893 7124 060	50		
Befestigungsschelle M8+M10/70 W4	70	69-73	20x2			0893 7124 070	50		
Befestigungsschelle M8+M10/75 W4	75	73-77	20x2			0893 7124 075	50		
Befestigungsschelle M8+M10/84 W4	84	83-86	20x2			0893 7124 084	25		
Befestigungsschelle M8+M10/90 W4	90	87-94	20x2			0893 7124 090	25		
Befestigungsschelle M8+M10/104 W4	104	103-110	20x2			0893 7124 100	25		
Befestigungsschelle M8+M10/110 W4	110	107-114	20x2			0893 7124 110	25		
Befestigungsschelle M8+M10/115 W4	115	110-118	20x2			0893 7124 115	25		
Befestigungsschelle M8+M10/125 W4	125	123-131	20x2			0893 7124 125	25		
Befestigungsschelle M8+M10/133 W4	133	131-135	20x2	0893 7124 133	25				
Befestigungsschelle M8+M10/140 W4	140	136-145	20x2	M6x25	W4	0893 7124 140	25		
Befestigungsschelle M8+M10/150 W4	150	147-155	20x2			0893 7124 150	25		
Befestigungsschelle M8+M10/160 W4	160	158-164	20x2			0893 7124 160	25		
Befestigungsschelle M8+M10/180 W4	180	178-184	20x2			0893 7124 180	25		
Befestigungsschelle M8+M10/204 W4	204	200-206	28x2			0893 7124 204	25		
Befestigungsschelle M8+M10/220 W4	220	216-226	28x2			0893 7124 220	25		
Befestigungsschelle M8+M10/225 W4	225	223-227	28x2			0893 7124 225	25		
Befestigungsschelle M8+M10/250 W4	250	249-256	28x2			0893 7124 250	25		
Befestigungsschelle M8+M10/280 W4	280	279-285	28x2			M6x30	W4	0893 7124 280	25
Befestigungsschelle M8+M10/300 W4	300	300-307	28x2					0893 7124 300	25
Befestigungsschelle M8+M10/315 W4	315	314-321	28x2	0893 7124 315	25				
Befestigungsschelle M8+M10/350 W4	350	350-359	28x2	0893 7124 350	25				
W5									
Befestigungsschelle M8+M10/18 W5	18	17-20	20x2	M6x20	W5	0893 7125 018	50		
Befestigungsschelle M8+M10/22 W5	22	21-26	20x2			0893 7125 022	50		
Befestigungsschelle M8+M10/28 W5	28	26-29	20x2			0893 7125 028	50		
Befestigungsschelle M8+M10/35 W5	35	32-36	20x2			0893 7125 035	50		
Befestigungsschelle M8+M10/40 W5	40	39-42	20x2			0893 7125 040	25		
Befestigungsschelle M8+M10/48 W5	48	46-50	20x2			0893 7125 048	25		
Befestigungsschelle M8+M10/54 W5	54	53-57	20x2			0893 7125 054	25		

W5							
Befestigungsschelle M8+M10/60 W5	60	60-66	20x2	M6x20	W5	0893 7125 060	25
Befestigungsschelle M8+M10/70 W5	70	68-73	20x2			0893 7121 070	25
Befestigungsschelle M8+M10/75 W5	75	75-80	20x2			0893 7125 075	25
Befestigungsschelle M8+M10/84 W5	84	81-89	20x2			0893 7125 084	25
Befestigungsschelle M8+M10/90 W5	90	90-95	20x2			0893 7125 090	25
Befestigungsschelle M8+M10/100 W5	100	98-103	20x2			0893 7125 100	25
Befestigungsschelle M8+M10/110 W5	110	107-115	20x2			0893 7125 110	25
Befestigungsschelle M8+M10/115 W5	115	114-119	20x2			0893 7125 115	25
Befestigungsschelle M8+M10/125 W5	125	123-131	20x2			0893 7125 125	25
Befestigungsschelle M8+M10/133 W5	133	131-138	20x2			0893 7125 133	25
Befestigungsschelle M8+M10/140 W5	140	140-149	20x2	M6x25	W5	0893 7125 140	25
Befestigungsschelle M8+M10/150 W5	150	148-155	20x2			0893 7125 150	25
Befestigungsschelle M8+M10/160 W5	160	158-164	20x2			0893 7125 160	25
Befestigungsschelle M8+M10/180 W5	180	177-184	20x2			0893 7125 180	25
Befestigungsschelle M8+M10/204 W5	204	201-210	28x2			0893 7125 204	25
Befestigungsschelle M8+M10/220 W5	220	213-225	28x2			0893 7125 220	25
Befestigungsschelle M8+M10/225 W5	225	223-227	28x2			0893 7125 225	25
Befestigungsschelle M8+M10/250 W5	250	249-255	28x2			0893 7125 250	25
Befestigungsschelle M8+M10/280 W5	280	279-285	28x2			0893 7125 280	25
Befestigungsschelle M8+M10/300 W5	300	300-307	28x2			M6x30	W5
Befestigungsschelle M8+M10/315 W5	315	313-325	28x2	0893 7125 315	25		
Befestigungsschelle M8+M10/350 W5	350	350-359	28x2	0893 7125 350	25		
Befestigungsschelle M8+M10/400 W5	400	398-408	28x2	0893 7125 400	25		
Befestigungsschelle M8+M10/500 W5	500	499-505	28x2	0893 7125 500	25		

Schellen-Schrauben					
	Bezeichnung	Schraube	Materialqualität	Artikelnummer	Verpackungsmenge (Stk)
	Schraube für Schelle M8x40/W1	M8x40	W1	0893 7101 084	100
	Schraube für Schelle M8x60/W1	M8x60	W1	0893 7101 086	100
	Schraube für Schelle M8x80/W1	M8x80	W1	0893 7101 088	100
	Schraube für Schelle M10x50/W1	M10x50	W1	0893 7101 105	100
	Schraube für Schelle M10x70/W1	M10x70	W1	0893 7101 107	100
	Schraube für Schelle M8x50/W4	M8x50	W4	0893 7104 085	100

Basis mit Mutter					
	Bezeichnung	Mutter	Materialqualität	Artikelnummer	Verpackungsmenge (Stk)
	Rechteckige Basis mit Mutter M8+M10/W5	M8+M10	W5	0893 7125 500	1

Weitere Vorteile

☑ Sicherer Klemmmechanismus für festen Halt

NORMAFIX® Schallentkoppelte Befestigungsschelle ist Teil eines breiten Produktportfolios. Entdecken Sie mehr!



Befestigungsschelle



U-Bügelschelle

Sie haben Fragen oder wünschen eine persönliche Beratung? Kontaktieren Sie noch heute ihren Vertriebsmitarbeiter und erfahren Sie mehr. Oder besuchen Sie unsere Website, um mehr über unsere Produkte zu erfahren: norma-connects.com

