

- 1 System uszczelniający dwuwargowy
- 2 Standardowa wkładka taśmowa
- 3 Pierścień oporowy

NORMACONNECT®

Złącze do rur z tworzywa sztucznego

Złącze rurowe NORMACONNECT® PLAST GRIP/PLAST GRIP E z mocowaniem osiowym są stosowane do łączenia rur z tworzywa sztucznego. Specjalnie zaprojektowany pierścień oporowy, posiadający rzędy płaskich zębów, zachodzi na powierzchnię rur, ale nie powoduje uszkodzenia tworzywa. Przyłożona siła rozkłada się równomiernie na powierzchni rury.

Najważniejsze zalety

- Do stosowania na mniej wytrzymałych rurach z tworzywa, polipropylenu i polietylenu
- Także dostępne z pustymi tulejami dla zmniejszenia wagi

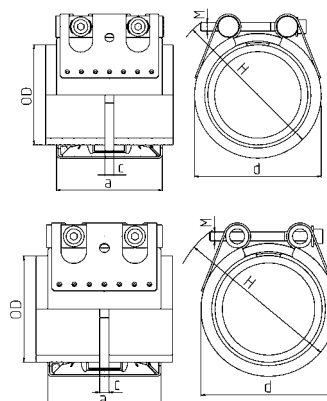
Charakterystyka

- Rozmiary: 40,0 mm - 406,0 mm
- Ciśnienie robocze: 16.0 - 6.0 bar
- Materiał: AISI 304, AISI 316 Ti
- EPDM:
 - Rozmiary od 26,9 mm od 168,3 mm - 30 °C do + 125 °C
 - Rozmiary > 180;0 mm: - 20 °C do + 80 °C
- NBR: - 20 °C do + 80 °C

Materiały

W1	W2	W3	W4	W5
				x

Dane techniczne / Informacje potrzebne przy składaniu zamówienia



ZŁĄCZKI RUROWE PLAST GRIP/PLAST GRIP E

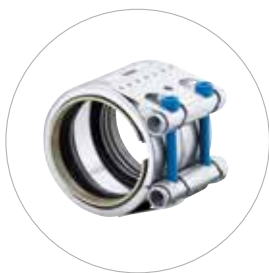
Złączki rurowe NORMACONNECT® PLAST GRIP E z mocowaniem osiowym są stosowane do łączenia rur z tworzywa sztucznego.

Główne zalety

Oszczędność wagi

Materiały

W5



ZŁĄCZKI RUROWE NORMACONNECT® FGR PLAST GRIP E

Śr. zewn. (OD)	Oznaczenie	Zakres objęmy Od min. - Od max.	PN ¹ [bar]	WP ² [bar]	C max (mm)	Wymiary (w przybliżeniu)			Ciężar (w przybliżeniu) (kg/szt.)	Śruby zabezpieczające z gniazdem sześciokątnym		W5 Nr produktu	
						a (mm)	d (mm)	H (mm)		Gwint	Moment dokręcania [Nm]	EPDM	NBR
40,0	PLAST GRIP E W5 40	39,0 - 40,5	10	16	8	62	60	80	0,48	M 8 SW 6	15	0581 9360 040	0581 8660 040
42,4	PLAST GRIP E W5 42	41,7 - 43,0	10	16	8	62	65	85	0,48	M 8 SW 6	15	0581 9360 042	0581 8660 042
44,5	PLAST GRIP E W5 44	42,0 - 46,0	10	16	8	62	70	90	0,5	M 8 SW 6	15	0581 9360 044	0581 8660 044
48,3	PLAST GRIP E W5 48	47,6 - 49,5	10	16	8	62	70	90	0,52	M 8 SW 6	15	0581 9360 048	0581 8660 048
50,0	PLAST GRIP E W5 50	49,0 - 50,5	10	16	8	62	70	90	0,52	M 8 SW 6	15	0581 9360 050	0581 8660 050
60,3	PLAST GRIP E W5 60	59,5 - 61,0	10	16	17	78	85	105	0,67	M 8 SW 6	20	0581 9360 060	0581 8660 060
63,0	PLAST GRIP E W5 63	62,0 - 63,5	10	16	17	78	85	105	0,67	M 8 SW 6	20	0581 9360 063	0581 8660 063
75,0	PLAST GRIP E W5 75	74,0 - 76,0	10	16	25	98	100	120	1,33	M 10 SW 8	30	0581 9360 075	0581 8660 075
76,1	PLAST GRIP E W5 76	75,0 - 77,0	10	16	25	98	100	120	1,33	M 10 SW 8	30	0581 9360 076	0581 8660 076
88,9	PLAST GRIP E W5 88	88,0 - 90,0	10	16	25	98	110	130	1,42	M 10 SW 8	30	0581 9360 088	0581 8660 088
90,0	PLAST GRIP E W5 90	89,0 - 91,0	10	16	25	98	110	130	1,42	M 10 SW 8	30	0581 9360 090	0581 8660 090
101,3	PLAST GRIP E W5 101	100,4 - 102,8	10	16	25	98	125	145	1,58	M 10 SW 8	30	0581 9360 101	0581 8660 101
104,0	PLAST GRIP E W5 104	102,8 - 106,1	10	16	25	98	125	145	1,6	M 10 SW 8	30	0581 9360 104	0581 8660 104
108,0	PLAST GRIP E W5 108	108,8 - 111,4	10	16	25	98	130	150	1,62	M 10 SW 8	30	0581 9360 108	0581 8660 108
110,0	PLAST GRIP E W5 110	109,0 - 111,0	10	16	25	98	130	150	1,66	M 10 SW 8	30	0581 9360 110	0581 8660 110
114,3	PLAST GRIP E W5 114	113,0 - 115,5	10	16	25	98	135	155	1,66	M 12 SW 10	40	0581 9360 114	0581 8660 114
125,0	PLAST GRIP E W5 125	124,0 - 126,0	10	16	35	115	140	160	2,42	M 12 SW 10	40	0581 9360 125	0581 8660 125
129,0	PLAST GRIP E W5 129	127,6 - 131,1	10	16	35	115	140	160	3,06	M 12 SW 10	40	0581 9360 129	0581 8660 129
133,0	PLAST GRIP E W5 133	131,5 - 134,4	10	16	35	115	150	170	3,16	M 12 SW 10	40	0581 9360 133	0581 8660 133
140,0	PLAST GRIP E W5 140	139,0 - 141,0	10	16	35	115	160	180	3,18	M 12 SW 10	50	0581 9360 140	0581 8660 140
154,0	PLAST GRIP E W5 154	152,3 - 156,1	10	16	35	115	170	190	3,27	M 12 SW 10	50	0581 9360 154	0581 8660 154
159,0	PLAST GRIP E W5 159	157,3 - 160,7	10	16	35	115	180	200	3,39	M 12 SW 10	50	0581 9360 159	0581 8660 159
160,0	PLAST GRIP E W5 160	159,0 - 162,0	10	16	35	115	180	200	3,45	M 12 SW 10	60	0581 9360 160	0581 8660 160
168,3	PLAST GRIP E W5 168	166,5 - 170,1	10	16	35	115	190	200	3,48	M 12 SW 10	60	0581 9360 168	0581 8660 168

ZŁĄCZKI RUROWE NORMACONNECT® FGR PLAST GRIP

Śr. zewn. (OD)	Oznaczenie	Zakres objęmy Od min. - Od max.	PN ¹ [bar]	WP ² [bar]	C max (mm)	Wymiary (w przybliżeniu)			Ciężar (w przybliżeniu) (kg/szt.)	Śruby zabezpieczające z gniazdem sześciokątnym		W5 Nr produktu	
						a (mm)	d (mm)	H (mm)		Gwint	Moment dokręcania [Nm]	EPDM	NBR
180,0	PLAST GRIP W5 180	178,0 - 182,0	-	16	35	142	210	240	7,6	M 12 SW 10	60	0581 8350 180	0581 8650 180
200,0	PLAST GRIP W5 200	198,0 - 202,0	-	16	35	142	230	260	8,1	M 12 SW 10	60	0581 8350 200	0581 8650 200
219,1	PLAST GRIP W5 219	217,0 - 222,0	-	16	35	142	250	280	8,6	M 12 SW 10	60	0581 8350 219	0581 8650 219
225,0	PLAST GRIP W5 225	222,0 - 227,0	-	10	35	142	255	285	8,7	M 12 SW 10	60	0581 8350 225	0581 8650 225
250,0	PLAST GRIP W5 250	247,0 - 253,0	-	10	35	142	280	310	9,4	M 12 SW 10	80	0581 8350 250	0581 8650 250
273,0	PLAST GRIP W5 273	271,0 - 276,0	-	10	35	142	305	335	9,9	M 16 SW 14	100	0581 8350 273	0581 8650 273
280,0	PLAST GRIP W5 280	277,0 - 283,0	-	10	35	142	310	340	10,1	M 16 SW 14	100	0581 8350 280	0581 8650 280
315,0	PLAST GRIP W5 315	311,0 - 318,0	-	10	35	142	345	375	11	M 16 SW 14	100	0581 8350 315	0581 8650 315
323,9	PLAST GRIP W5 323	320,0 - 327,0	-	6	35	142	355	385	11,2	M 16 SW 14	100	0581 8350 323	0581 8650 323
355,0	PLAST GRIP W5 355	352,0 - 359,0	-	6	35	142	385	415	12	M 16 SW 14	120	0581 8350 355	0581 8650 355
400,0	PLAST GRIP W5 400	396,0 - 404,0	-	6	35	142	430	460	13,1	M 16 SW 14	120	0581 8350 400	0581 8650 400
406,4	PLAST GRIP W5 406,4	402,0 - 410,0	-	6	35	142	440	470	13,3	M 16 SW 14	120	0581 8350 406	0581 8650 406

PN¹ (ciśnienie nominalne) oznacza maksymalne ciśnienie robocze przyjęte w przemyśle stoczniowym, wartość podana na podstawie współczynnika bezpieczeństwa ≥ 4 .
WP² oznacza maksymalne ciśnienie robocze w zastosowaniach przemysłowych przy współczynniku bezpieczeństwa podanym w specyfikacji NORMA.