



- 1 Двухкромочная система уплотнения
- 2 Стандартная ленточная прокладка
- 3 Анкерное кольцо

NORMACONNECT®

Соединитель для пластмассовых труб

NORMACONNECT® PLAST GRIP/PLAST GRIP E предназначен для соединения пластмассовых труб, подверженных осевой нагрузке. Специальная конструкция анкерного кольца отличается плоскими

многорядными зубьями, которые зацепляются за трубу при этом не повреждая пластмассу. Приложенная сила равномерно распределяется по трубе.

Преимущества

- Также используем для труб из слабого пластика, полипропилена, полиэтилена
- Также доступна с пустотелыми цапфами для снижения веса

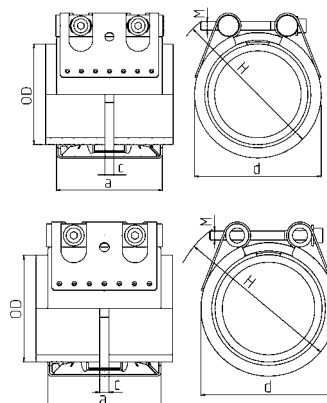
Информация

- Размеры: 40,0 мм - 406,0 мм
- Рабочее давление: 16,0 - 6,0 бар
- Маериал: AISI 304, AISI 316 Ti
- EPDM:
 - Размеры от 26,9 мм до 168,3 мм - 30 °C до + 125 °C
 - Размеры > 180,0 мм: - 20 °C до + 80 °C
- NBR: - 20 °C до + 80 °C

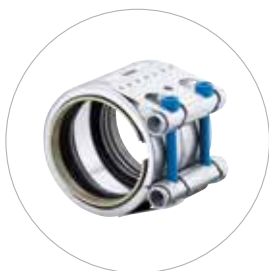
Материалы

W1	W2	W3	W4	W5
				x

Технические характеристики и Информация для заказа



PLAST GRIP E



NORMACONNECT® PLAST GRIP E предназначен для соединения пластмассовых труб, подверженных осевой нагрузке.



Главное преимущество

Снижение веса



Материал

W5

NORMACONNECT® FGR PLAST GRIP E

Ø (O.D.)	Наименование	Размерность O _{dmin} - O _{dmax}	PN ¹  [бар]	WP ²  [бар]	C max (мм)	Размеры (прибл.)				Вес (прибл.) (кг/шт.)	Зажимные болты с шестигр. углублением		W5 Артикул	
						a (мм)	d (мм)	H (мм)	Резьба		Момент затяжки (Нм)	EPDM	NBR	
40,0	PLAST GRIP E W5 40	39,0 - 40,5	10	16	8	62	60	80	0,48	M 8 SW 6	15	0581 9360 040	0581 8660 040	
42,4	PLAST GRIP E W5 42	41,7 - 43,0	10	16	8	62	65	85	0,48	M 8 SW 6	15	0581 9360 042	0581 8660 042	
44,5	PLAST GRIP E W5 44	42,0 - 46,0	10	16	8	62	70	90	0,5	M 8 SW 6	15	0581 9360 044	0581 8660 044	
48,3	PLAST GRIP E W5 48	47,6 - 49,5	10	16	8	62	70	90	0,52	M 8 SW 6	15	0581 9360 048	0581 8660 048	
50,0	PLAST GRIP E W5 50	49,0 - 50,5	10	16	8	62	70	90	0,52	M 8 SW 6	15	0581 9360 050	0581 8660 050	
60,3	PLAST GRIP E W5 60	59,5 - 61,0	10	16	17	78	85	105	0,67	M 8 SW 6	20	0581 9360 060	0581 8660 060	
63,0	PLAST GRIP E W5 63	62,0 - 63,5	10	16	17	78	85	105	0,67	M 8 SW 6	20	0581 9360 063	0581 8660 063	
75,0	PLAST GRIP E W5 75	74,0 - 76,0	10	16	25	98	100	120	1,33	M 10 SW 8	30	0581 9360 075	0581 8660 075	
76,1	PLAST GRIP E W5 76	75,0 - 77,0	10	16	25	98	100	120	1,33	M 10 SW 8	30	0581 9360 076	0581 8660 076	
88,9	PLAST GRIP E W5 88	88,0 - 90,0	10	16	25	98	110	130	1,42	M 10 SW 8	30	0581 9360 088	0581 8660 088	
90,0	PLAST GRIP E W5 90	89,0 - 91,0	10	16	25	98	110	130	1,42	M 10 SW 8	30	0581 9360 090	0581 8660 090	
101,3	PLAST GRIP E W5 101	100,4 - 102,8	10	16	25	98	125	145	1,58	M 10 SW 8	30	0581 9360 101	0581 8660 101	
104,0	PLAST GRIP E W5 104	102,8 - 106,1	10	16	25	98	125	145	1,6	M 10 SW 8	30	0581 9360 104	0581 8660 104	
108,0	PLAST GRIP E W5 108	108,8 - 111,4	10	16	25	98	130	150	1,62	M 10 SW 8	30	0581 9360 108	0581 8660 108	
110,0	PLAST GRIP E W5 110	109,9 - 111,0	10	16	25	98	130	150	1,66	M 10 SW 8	30	0581 9360 110	0581 8660 110	
114,3	PLAST GRIP E W5 114	113,0 - 115,5	10	16	25	98	135	155	1,66	M 12 SW 10	40	0581 9360 114	0581 8660 114	
125,0	PLAST GRIP E W5 125	124,0 - 126,0	10	16	35	115	140	160	2,42	M 12 SW 10	40	0581 9360 125	0581 8660 125	
129,0	PLAST GRIP E W5 129	127,6 - 131,1	10	16	35	115	140	160	3,06	M 12 SW 10	40	0581 9360 129	0581 8660 129	
133,0	PLAST GRIP E W5 133	131,5 - 134,4	10	16	35	115	150	170	3,16	M 12 SW 10	40	0581 9360 133	0581 8660 133	
140,0	PLAST GRIP E W5 140	139,0 - 141,0	10	16	35	115	160	180	3,18	M 12 SW 10	50	0581 9360 140	0581 8660 140	
154,0	PLAST GRIP E W5 154	152,3 - 156,1	10	16	35	115	170	190	3,27	M 12 SW 10	50	0581 9360 154	0581 8660 154	
159,0	PLAST GRIP E W5 159	157,3 - 160,7	10	16	35	115	180	200	3,39	M 12 SW 10	50	0581 9360 159	0581 8660 159	
160:0	PLAST GRIP E W5 160	159,0 - 162,0	10	16	35	115	180	200	3,45	M 12 SW 10	60	0581 9360 160	0581 8660 160	
168,3	PLAST GRIP E W5 168	166,5 - 170,1	10	16	35	115	190	200	3,48	M 12 SW 10	60	0581 9360 168	0581 8660 168	

NORMACONNECT® FGR PLAST GRIP

Ø (O.D.)	Наименование	Размерность O _{dmin} - O _{dmax}	PN ¹  [бар]	WP ²  [бар]	C max (мм)	Размеры (прибл.)				Вес (прибл.) (кг/шт.)	Зажимные болты с шестигр. углублением		W5 Артикул	
						a (мм)	d (мм)	H (мм)	Резьба		Момент затяжки (Нм)	EPDM	NBR	
180,0	PLAST GRIP W5 180	178,0 - 182,0	-	16	35	142	210	240	7,6	M 12 SW 10	60	0581 8350 180	0581 8650 180	
200,0	PLAST GRIP W5 200	198,0 - 202,0	-	16	35	142	230	260	8,1	M 12 SW 10	60	0581 8350 200	0581 8650 200	
219,1	PLAST GRIP W5 219	217,0 - 222,0	-	16	35	142	250	280	8,6	M 12 SW 10	60	0581 8350 219	0581 8650 219	
225,0	PLAST GRIP W5 225	222,0 - 227,0	-	10	35	142	255	285	8,7	M 12 SW 10	60	0581 8350 225	0581 8650 225	
250,0	PLAST GRIP W5 250	247,0 - 253,0	-	10	35	142	280	310	9,4	M 12 SW 10	80	0581 8350 250	0581 8650 250	
273,0	PLAST GRIP W5 273	271,0 - 276,0	-	10	35	142	305	335	9,9	M 16 SW 14	100	0581 8350 273	0581 8650 273	
280,0	PLAST GRIP W5 280	277,0 - 283,0	-	10	35	142	310	340	10,1	M 16 SW 14	100	0581 8350 280	0581 8650 280	
315,0	PLAST GRIP W5 315	311,0 - 318,0	-	10	35	142	345	375	11	M 16 SW 14	100	0581 8350 315	0581 8650 315	
323,9	PLAST GRIP W5 323	320,0 - 327,0	-	6	35	142	355	385	11,2	M 16 SW 14	100	0581 8350 323	0581 8650 323	
355,0	PLAST GRIP W5 355	352,0 - 359,0	-	6	35	142	385	415	12	M 16 SW 14	120	0581 8350 355	0581 8650 355	
400,0	PLAST GRIP W5 400	396,0 - 404,0	-	6	35	142	430	460	13,1	M 16 SW 14	120	0581 8350 400	0581 8650 400	
406,4	PLAST GRIP W5 406,4	402,0 - 410,0	-	6	35	142	440	470	13,3	M 16 SW 14	120	0581 8350 406	0581 8650 406	

PN¹ (Номинальное Давление) это макс. допустимое рабочее давление при применении в судостроении на основе коэффициента надежности ≥ 4

WP² это макс. допустимое рабочее давление при применении в промышленности с коэффициентом надежности в соответствии со спецификацией NORMA.