

ABA NOVA



- ① **Specialkonstruerad skruv** – förbättrat tomgångsmoment
- ② **Kompakt hus** – bättre och mer jämnt fördelad spännkraft
- ③ **Mekaniskt lås** – inga svetspunkter
- ④ **Märkt band** – material och storlek är märkta på alla klämmor
- ⑤ **Spårningskod** på alla klämmor

En mycket mångsidig klämma

ABA Nova-klämmor har ett nytt hus som sitter så att klämkräften fördelas jämnare och ger en säkrare styrning av bandet som sticker ut. Det korta husfästet ger optimalt kontaktryck på slangen. Den nya konstruktionen ger en klämkräftsreserv som är brottsäker och ger en mycket bra och tät anslutning. Den släta undersidan och de böjda bandkanterna är skonsamma mot slangen och minskar risken för läckage.

Fördelar

- Hög klämkraft
- Hög brottstyrka
- Lågt tomgångsmoment
- Alla klämmor är märkta så att de kan spåras
- Kräver väldigt lite förpackningsutrymme

Vanliga användningsområden

- Maskintillverkning
- Jordbruksmaskiner
- Kemisk industri
- Byggmaskiner
- Bevattningssystem
- Sjöfartsindustrin
- Järnvägsindustrin

Material

S10	S20	S30	S40	S50	S60
			(W4)	(W5)	
	×		×	×	

Den mångsidiga klämman ABA Nova är det perfekta valet för mindre slangar.

ABA Nova Aluzink S20

- Bandet består av Aluzink för högt korrosionsskydd vilket är tre gånger bättre än hos vanligt galvaniserat stål

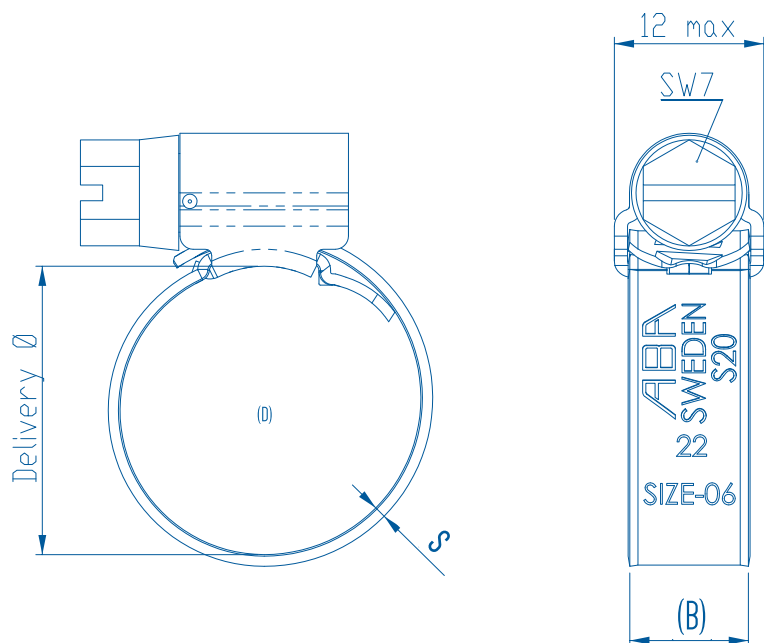
ABA Nova Stainless S40

- Alla delar består av rostfritt stål SS 2333/AISI 304

ABA Nova Acid-Resistant S50

- Alla delar består av rostfritt stål SS 2343/AISI 316
- Det självklara valet för applikationer som kräver högt korrosionsskydd
- Detta ger inte bara ett mycket högt korrosionsskydd utan skyddar även mot slitage som orsakas vid användning av olika materialkvaliteter.

Mått



Specifikationer

ABA NOVA 9 MM						
Bredd (B mm)	Spännvidd (D mm)	Spännvidd (D in.)	Tjocklek (S mm)	S20 Artikelnr	S40 Artikelnr	S50 Artikelnr
9	8-14	5/16-9/16	0.8	0811 6108 011	0811 6110 011	0811 6112 011
	11-17	7/16-11/16	0.8	0811 6108 014	0811 6110 014	0811 6112 014
	13-20	1/2-13/16	0.8	0811 6108 017	0811 6110 017	0811 6112 017
	15-24	9/16-15/16	0.8	0811 6108 020	0811 6110 020	
	19-28	3/4-11/8	0.8	0811 6108 024	0811 6110 024	
	22-32	7/8-11/4	0.8	0811 6108 027	0811 6110 027	
	26-38	1-11/2	0.8	0811 6108 032	0811 6110 032	
	32-44	11/4-1 3/4	0.8*	0811 6108 038		
	38-50	11/2-2	0.8*	0811 6108 044		
	44-56	1 3/4-2 3/16	0.8*	0811 6108 050		
	50-65	2-2 9/16	0.8*	0811 6108 058		
	58-75	2 1/4-2 15/16	0.8*	0811 6108 067		
	68-85	2 11/16-3 3/8	0.8*	0811 6108 077		
	70-90	2 3/4-3 9/16	0.8*	0811 6109 080		
	80-100	3 1/8-3 15/16	0.8*	0811 6109 090		
	90-110	3 9/16-4 5/16	0.8*	0811 6109 100		
	100-120	3 15/16-4 3/4	0.8*	0811 6109 110		
	110-130	4 5/16-5 1/8	0.8*	0811 6109 120		
	120-140	4 3/4-5 1/2	0.8*	0811 6109 130		
	130-150	5 1/8-5 15/16	0.8*	0811 6109 140		
140-160	5 1/2-6 5/16	0.8*	0811 6109 150			

*1.0 för S20