

ABA MINI



- ① **Extremidades enroladas da fita**
- ② **A lingueta da fita** que encaixa sob o tubo flexível é perfilada para uma maior resistência.
- ③ **Cabeça hexagonal** e pode ser apertado com uma chave flexível.
- ④ **A porca mantém-se fixa** mesmo que o parafuso seja removido.

Uma solução duradoura para um aperto rápido e seguro

A **abraçadeira ABA Mini Standard** é especialmente adequada para utilização em tubos flexíveis pequenos com paredes finas. Esta abraçadeira pequena proporciona uma excelente força de aperto, claramente superior à das abraçadeiras sem parafuso.

Exposição rápida das vantagens

- Excelente força de aperto, claramente superior à das abraçadeiras sem parafuso.
- A fita tem a designação comercial ABA e o respetivo tamanho gravados.

Aplicações típicas

- Para tubos flexíveis pequenos com paredes finas

Materiais

S10	S20	S30	S40	S50	S60
(W1)			(W4)		
X			X		

Tipo de parafuso e estrutura das fitas

ABA Mini S10 combi slot screw.

- Abraçadeira pré-galvanizada. O parafuso com ranhura combinada permite a utilização de várias ferramentas de instalação.

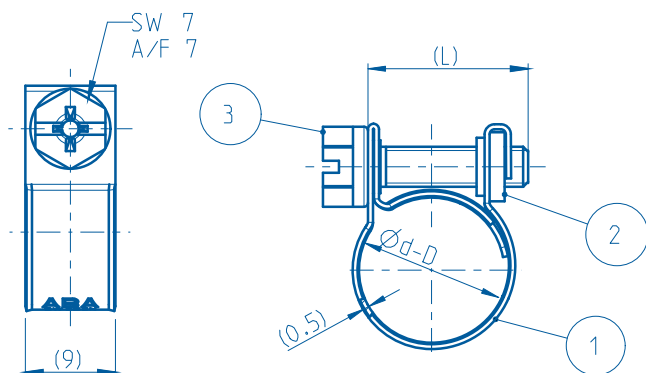


ABA Mini S40 cross slot screw.

- Abraçadeira pequena resistente. A construção em aço inoxidável é ideal para ambientes exigentes.



Dimensões



Especificações

ABA MINI					
Largura	Gamas de abraçadeiras	Gamas de abraçadeiras	Espessura	S10	S40
(B mm)	(D mm)	(D pol.)	(S mm)	Referência	Referência
9	7	1/4	0,5	0810 6101 007	0810 3002 007
	8	5/16	0,5	0810 6101 008	0810 3002 008
	9	3/8	0,5	0810 6101 009	0810 3002 009
	10	3/8	0,5	0810 6101 010	0810 3002 010
	11	7/16	0,5	0810 6101 011	0810 3002 011
	12	1/2	0,5	0810 6101 012	0810 3002 012
	13	1/2	0,5	0810 6101 013	0810 3002 013
	14	9/16	0,5	0810 6101 014	0810 3002 014
	15	9/16	0,5	0810 6101 015	0810 3002 015
	16	5/8	0,5	0810 6101 016	0810 3002 016
	17	11/16	0,5	0810 6101 017	0810 3002 017