

NORMACONNECT® DCS RAPID



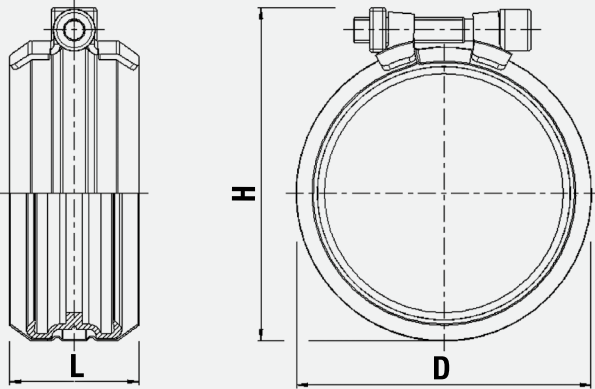
NEU:
JETZT AUCH FÜR KUNSTSTOFFABWASSERROHRE & AGGRESSIVE MEDIEN*

Ein einziger Verbinder für die gängigsten Abwasserrohre*

- ✓ Ein-Schrauben-Verschluss und Blockanzug sparen wertvolle Zeit beim Einbau
- ✓ Geeignet für drucklose Abwassersysteme mit Rohren und Formstücken aus Gusseisen nach EN 877 und Abwasserrohren aus Kunststoff*, auch in Mischinstallationen
- ✓ Verlässliche Verbindung von glattendigen Entwässerungsrohren z. B. auch nach Kürzung

* Für PP-H (HT), PVC-U (KG) und PE/HDPE Kunststoffabwasserrohre in spiegelfreien, drucklosen Abwassersystemen mit DCS RAPID DN 100

NORMACONNECT® DCS RAPID



Anwendungen

Für spiegeloffene Entwässerungssysteme für maximalen Druck bis max. 0,5 bzw. 0,3 bar, abhängig von Dimension und Variante (bei Gussrohrsystemen in Kombination mit unseren Krallen auch für höhere Drücke geeignet), z. B. in

- Gebäuden
- Erdverlegung
- Küchen
- Tiefgaragen
- Brücken
- Laboren

Material

Gruppe	W2	W5
Spannhülse	1.4510/11	1.4571
Verschlusseinheit	1.4301-1.4510/11	1.4571
Schrauben/Muttern	Stahl, oberflächengeschützt	Edelstahl
Dichtmanschette	EPDM NBR (neu)	

Bezeichnung	Max. Abmessungen nach der Montage						W2 Artikel-Nr.		W5 Artikel-Nr.	
	DN	D (mm)	H (mm)	L (mm)	P max (bar)	Schraube (mm)	EPDM	NBR	EPDM	NBR
RAPID DN 50	50	70	80	46	0.5	M 8	0245 8218 050	0245 0003 050	0245 8126 050	0245 0004 050
RAPID DN 70	70	90	100	43	0.5	M 8	0245 8219 070	0245 0003 070	0245 8127 070	0245 0004 070
RAPID DN 75 S	75	87	97	40.5	0.5	M 8	0245 8265 075	0245 0003 075		0245 0004 075
RAPID DN 80	75/80	95	105	40	0.5	M 8	0245 8220 080	0245 0003 080	0245 8129 075	0245 0004 080
RAPID DN 100*	100	125	135	39.0	0.5	M 8	0245 8221 100	0245 0003 100	0245 8130 100	0245 0004 100
RAPID DN 125	125	147	162	37.0	0.5	M 8	0245 8222 125	0245 0003 125	0245 8131 125	0245 0004 125
RAPID DN 150	150	172	187	35.5	0.5	M 8	0245 8223 150	0245 0003 150	0245 8132 150	0245 0004 150
RAPID DN 200	200	227	244	33.5	0.5	M 10	0245 8224 200	0245 8224 200	0245 8133 200	0245 0004 200
RAPID DN 250	250	293	306	96	0.3	M 10			0245 8208 250	0245 0004 250
RAPID DN 300	300	345	360	96	0.3	M 10			0245 8209 300	0245 0004 300

* Geeignet für PP-H (HT), PVC-U (KG) und PE/HDPE Kunststoffabwasserrohre in spiegelfreien, drucklosen Abwassersystemen

Technische Vorteile

- ✓ Welliges Gehäuse spreizt sich bei Montage auf und sorgt für eine sichtbare Drehmoment-Kontrolle
- ✓ Schnelle und intuitive Montage ohne Spezialwerkzeug
- ✓ Erfüllt alle Brandschutzvorgaben für Gussinstallation gemäß der EN 877

NORMACONNECT® DCS RAPID ist Teil eines breiten Produktportfolios. Entdecken Sie mehr!



NORMACONNECT® DCS RAPID MSM



NORMACONNECT® DCS Kombi Kralle



Haben Sie weitere Fragen oder benötigen Sie eine persönliche Beratung?

Unser NORMA Team freut sich auf den Kontakt mit Ihnen! Tel.: +49 2992 907-150

Oder besuchen Sie unsere Website, um mehr über unsere Produkte zu erfahren: norma-connects.com